

PRESE ROTANTI PER OGNI TIPO DI GRU



CARATTERISTICHE TECNICHE

COLLETTORI Collettore per alimentazione da 5 contatti; Collettore di segnali fino a 40 contatti

SPAZZOLE In metalgrafite, fisse o a cassetto, per trasmissione di potenza; In argentografite per segnali di controllo

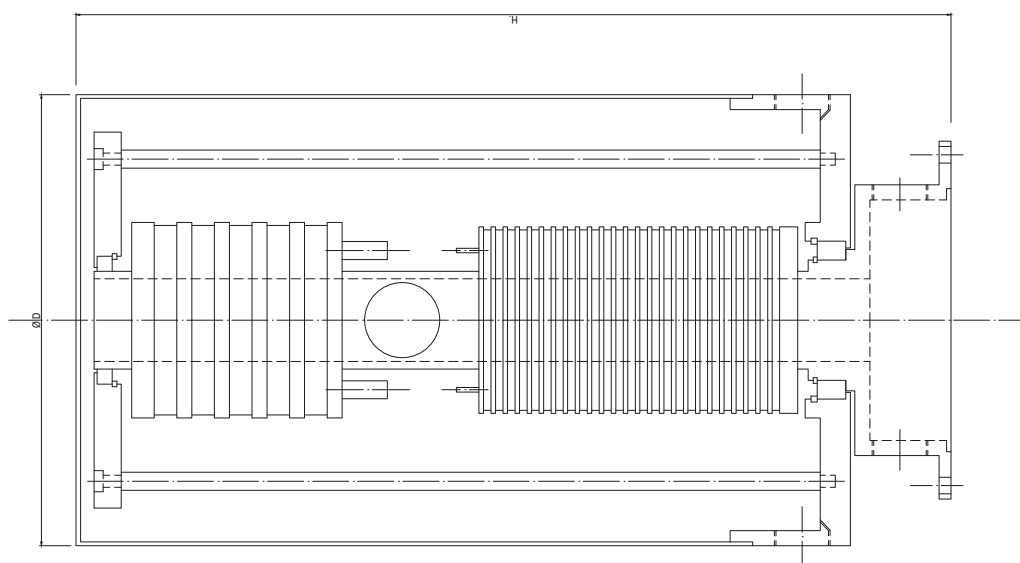
CONTENITORE Acciaio cromato e acciaio INOX 304

ALIMENTAZIONE Fino a 400 Ampère

SEGNALE Trasmissione di segnali ausiliari e in bassa tensione (emergenze, sonde termometriche, segnali start/stop, etc)

USCITA CAVI Da 1 a 12 ingressi, fino a 2"

INGOMBRI



PRESTAZIONI

TENSIONE NOMINALE	220V DC, 690V AC
CORRENTE NOMINALE	Fino a 400 A
GRADO DI PROTEZIONE	IP 54 / IP 65 Oring
VELOCITÀ DI ROTAZ.	Fino a 500 giri/min.
RESISTENZA CONTATTO	<20 ohm
TEMPERATURA DI UTILIZZO	-35/+80°C

VERSIONI

Anelli	H (mm)	D (mm)	Ampère
1-28	450	200	75
1-28	450	220	100
1-30	500	300	180
1-30	510	350	250
1-32	550	400	400

PRESE ROTANTI CON SEZIONATORE DI TENSIONE



CARATTERISTICHE TECNICHE

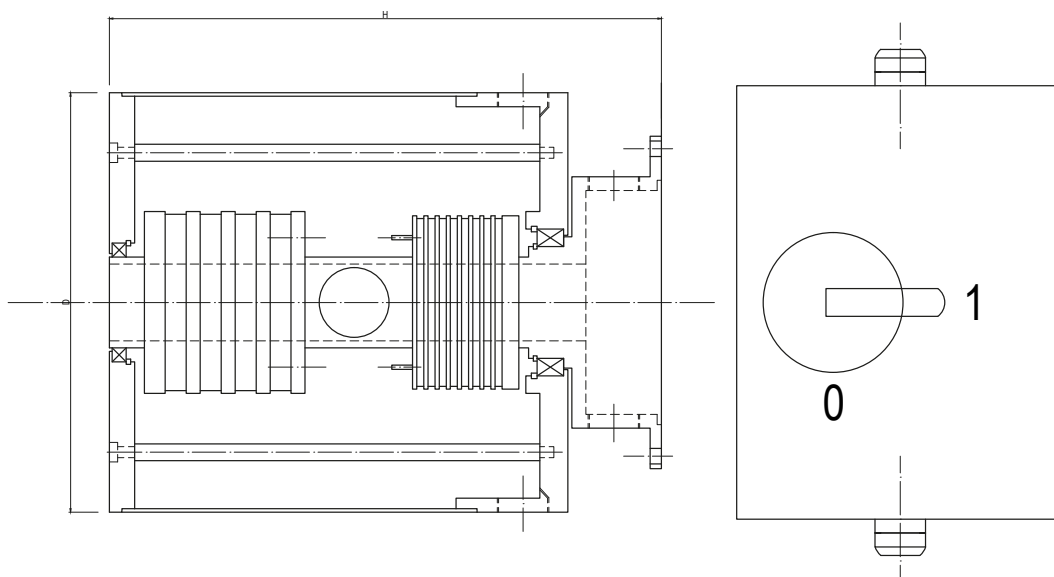
COLLETTORI Collettore per alimentazione 4/5 contatti e collettore di segnali

CONTENITORE Acciaio cromato e acciaio INOX 304

SEZIONATORE DI TENSIONE E' possibile avere un sezionatore di tensione insieme alla presa rotante da assemblare in un blocco unico; il sezionatore serve per garantire le condizioni di sicurezza dell'impianto a valle durante la manutenzione ed in caso di eventuali interruzioni di corrente.

I cavi che collegano i componenti elettrici entrano attraverso pressacavi a tenuta stagna - garantendo la protezione agli operatori - ed una pratica maniglia ne rende semplice e funzionale l'utilizzo. Disponibile per diversi sezioni di cavi, a seconda della potenza trasmessa.

INGOMBRI



PRESTAZIONI

TENSIONE NOMINALE	220V DC, 690V AC
CORRENTE NOMINALE	Fino a 400 A
GRADO DI PROTEZIONE	IP 54 / IP 65 Oring
VELOCITÀ DI ROTAZ.	Fino a 500 giri/min.
RESISTENZA CONTATTO	<20 ohm
TEMPERATURA DI UTILIZZO	-35/+80°C

VERSIONI

Anelli	H (mm)	D (mm)	Ampère
1-28	450	200	75
1-28	450	220	100
1-30	500	300	180
1-30	510	350	250
1-32	550	400	400