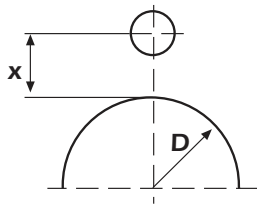
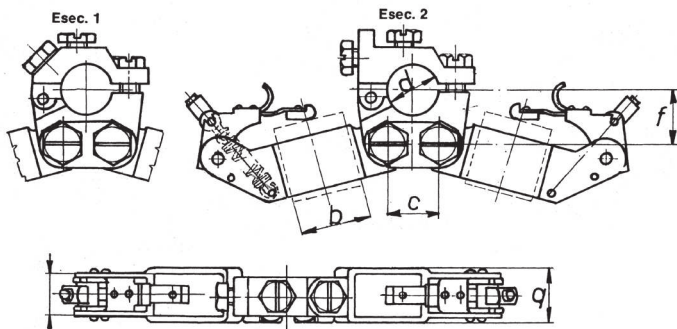
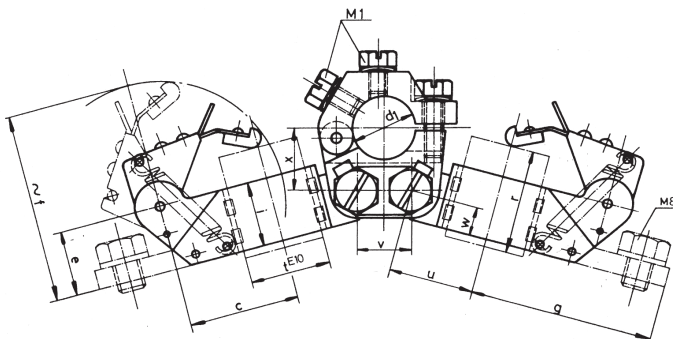
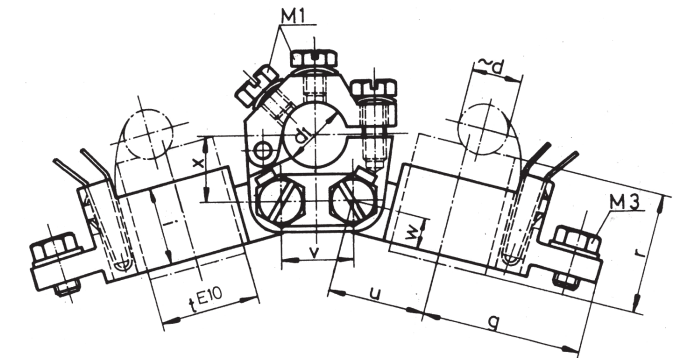


## PORTASPAZZOLE per COLLETTORI ad ANELLI Tipo GDDO



### CARATTERISTICHE TECNICHE

Portaspazzole per motori ad anelli di costruzione robustissima adatti per grandi e medie potenze, particolarmente per laminati e gru.

Corpo e morsetto in ottone fuso lavorato, sede spazzole brocciate in tolleranza norme UNEL 06511.

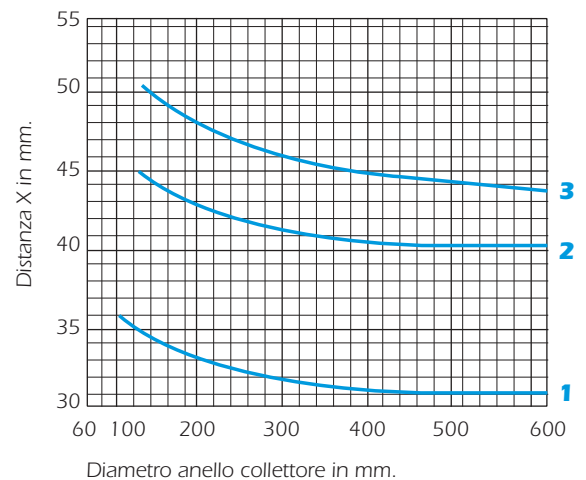
Morsetto apribile a cerniera

Arresto della leva premispazzola nella parte superiore per camio spazzole.

Molla di pressione regolabile in filo d'acciaio.

Si possono adattare i bracci a diverse inclinazioni e vengono sincronizzati automaticamente tramite ingranaggio incorporato, vedi curva.

### CURVE



CODICE	Esecuz.	l	b	curva	q	d	f	c
<b>GDDO 1025</b>		10	25	1	16	20	19	19
<b>GDDO 12525</b>		12,5	25	1	19	20	19	19
<b>GDDO 1632</b>		16	32	2	23,5	20	24,5	23
<b>GDDO 1640</b>		16	40	3	23,5	20	24,5	23
<b>GDDO 2032</b>		20	32	2	26	20	24,5	23
<b>GDDO 2040</b>		20	40	3	26	25	24,5	23
<b>GDDO 2540</b>		25	40	3	30	30	27	23
<b>GDDO 3240</b>		32	40	3	38	30	27	23