

Portaspazzole per collettori ad anelli

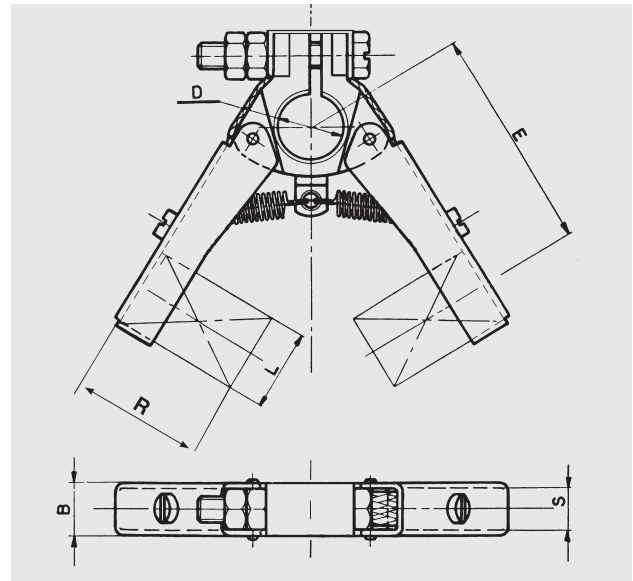
PORTASPAZZOLE SERIE PSPE - PSPT PER COLLETTORI AD ANELLI

Portaspazzole per collettori ad anelli con morsetto in plastica ad alta resistenza, con foro esagonale o foro tondo. Leve portaspazzole in lamiera di ottone stampata.

Il passaggio di corrente tra spazzola e morsetto avviene mediante piattina di rame flessibilissima.

PSPE - Foro esagonale chiave 10

PSPT - Foro tondo \varnothing 10

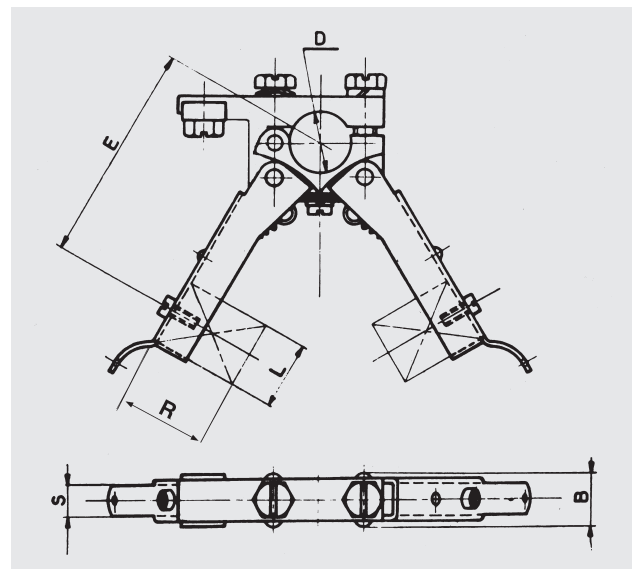


Codice	Sigla di ordinazione	E	L	R	D	B	S
	PSPE-PSPT 5x8	35	10	13	ESAG. 10 - \varnothing 10	16/18/20	5
	PSPE-PSPT 5x10	35	10	15/20	ESAG. 10 - \varnothing 10	16/18/20	5
	PSPE-PSPT 5x10	40	10	15/20	ESAG. 10 - \varnothing 10	16	5

PORTASPAZZOLE SERIE PS PER COLLETTORI AD ANELLI

Portaspazzole per collettori ad anelli con morsetto in profilato di ottone apribile a cerniera e leva portaspazzole in lamiera di ottone stampata.

Il passaggio della corrente tra spazzola e morsetto avviene mediante piattina di rame flessibilissima.

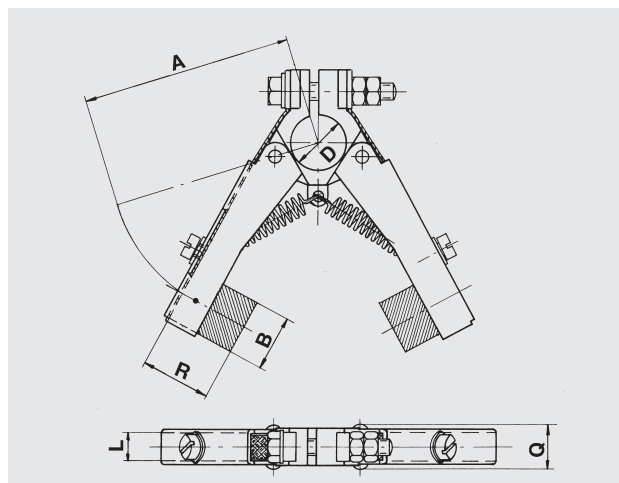


Codice	Sigla di ordinazione	E	S	B	L	D	R
	PS 12,5 x 25	85	12,5	18	25	16/18/20	32
	PS 12,5 x 32	81	12,5	18	32	16/18/20	40
	PS 10 x 20	63	10	15	20	16	20
	PS 10 x 25	65	10	15	25	16	25

PORTASPAZZOLE SERIE PS PER COLLETTORI AD ANELLI

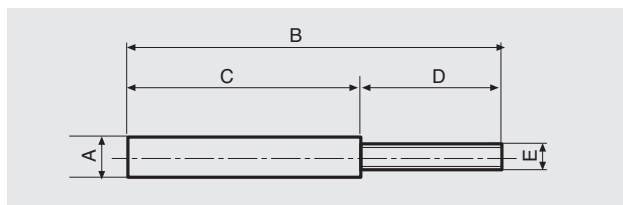
Portaspazzole per collettori ad anelli con morsetto in profilato di ottone e leve portaspazzole in lamiera di ottone stampata.

Il passaggio di corrente tra spazzola e morsetto avviene mediante piattina di rame flessibilissima.



Codice	Sigla di ordinazione	L	B	A	O	D	R
	PS 5x 8 / 35	5	8	35	10	10	13
	PS 5x10 / 35	5	10	35	10	10	15
	PS 5x10 / 40	5	10	40	10	10/12	15
	PS 6x13,5 / 50	6	13,5	50	11	10/12	20
	PS 8x12 / 44	8	12	44	13	10/12	20
	PS 8x16 / 44	8	16	43	13	12	20
	PS 8x12 / 50	8	12	50	13	12	20
	PS 8x16 / 50	8	16	50	13	12	20
	PS 8x16 / 62	8	16	62	13	12/16	25
	PS 8x16 / 70	8	16	70	13	12	25
	PS 8x20 / 60	8	20	60	13	12/16	25
	PS 8x20 / 70	8	8	70	13	12/16	25
	PS 10x20 / 65	10	20	65	15	16	32
	PS 10x25 / 63	10	25	63	15	16	32
	PS 12,5x25 / 85	12,5	25	85	18	16/20	32
	PS 12,5x32 / 81	12,5	32	81	18	16/20	40

ALBERI ISOLANTI PER PORTASPAZZOLE



Isolante in resina Poliestere caricata vetro.



	A	B	C	D	E
A.S. 1	8	40	30	10	M6
A.S. 2	10	50	35	15	M8/6
A.S. 3	10	100	60	40	M8/6
A.S. 4	10	140	90	50	M8/6
A.S. 5	12	140	90	50	M8/6
A.S. 6	13	160	60	40	M8/6
A.S. 7	13	140	90	50	M8/6
A.S. 8	14	140	90	50	M8/6
A.S. 9	15	140	90	50	M8/6
A.S. 10	16	140	90	50	M8/6
A.S. 13	16	140	90	50	M10
A.S. 14	20	160	100	60	M12
A.S. 15	20	200	140	60	M12
A.S. 16	23	200	140	60	M12
A.S. 17	25	200	140	60	M12