



Spett.

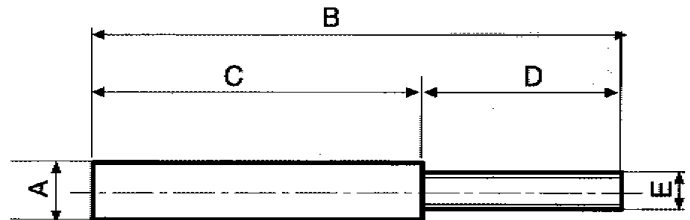
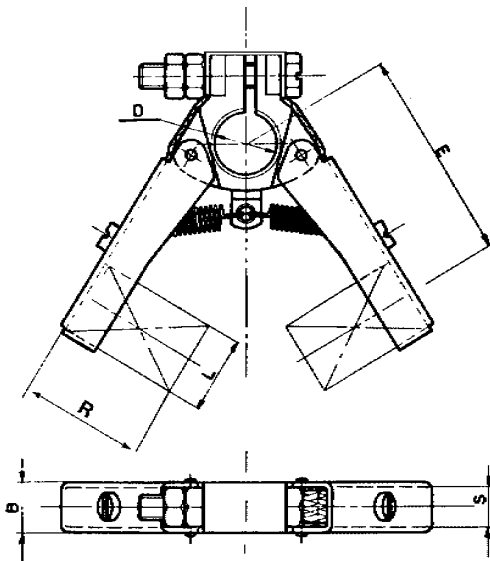
Via del partigiano, 18
20845 Sovico (MB)
Tel. 039.2753847

MODULO ORDINE
Portaspazzole, Carboni e Alberini

Vogliate confermarci l'accettazione del seguente
(spuntare la frase che interessa)

ORDINE

Vogliate sottoporci, per le parti indicate, la Vs. miglior **OFFERTA**



Portaspazzole

Codice prodotto	D	E			
Quantità					
Data spedizione richiesta					
Montaggio carboni					

Carboni

Codice prodotto	R	S	L		
Quantità					
Composizione					
Disegno N. (1)					

Alberini

Codice prodotto	A	B	C	D	E
Quantità					
Materiale					
Disegno N. (1)					

(1) per prodotti non standard su disegno cliente

Responsabile dell'ordine sig.

(firma)