

## PRESE DI CORRENTE ROTANTI Tipo PR160-PG



### CARATTERISTICHE TECNICHE

**Collettore** Anelli in bronzo, diametro mm. 70

**Portaspazzole** A doppio braccio con corpo centrale in plastica

**Spazzole** Portata nominale alla coppia 30A in grafite-rame

**Contenitore** Flangia e carter in alluminio

**Ingresso cavi** Tramite n° 2 fori M20\* a 180° sistemati sulla flangia inferiore

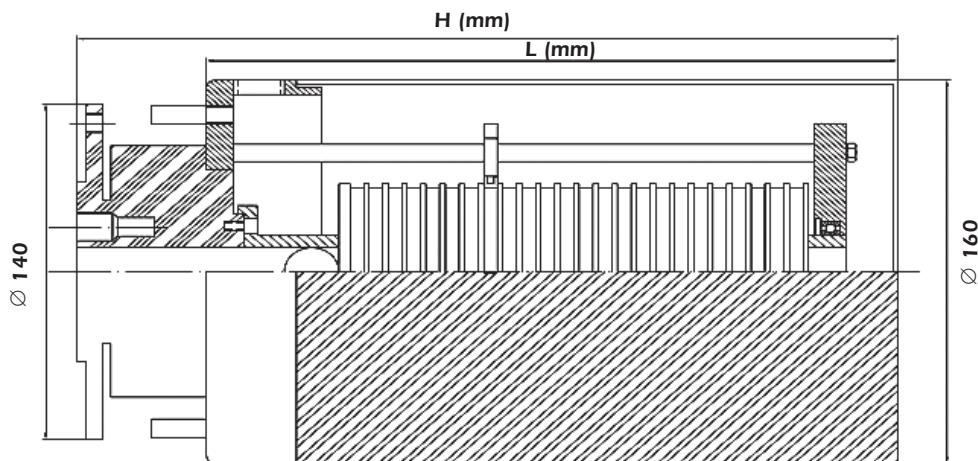
**Giunto pneumatico** a 1/2 via da 1/4" con flangia per attacco

**Rotazione** su cuscinetti

**Pressione nominale** 10 bar

**Fluido** aria

### INGOMBRI



### PRESTAZIONI

<b>Tensione nominale</b>	500V AC, 220V DC
<b>Corrente nominale</b>	max 50A
<b>Grado di protezione</b>	IP 55
<b>Velocità di rotazione max</b>	300 giri/min.
<b>Resistenza contatto</b>	<20 mΩ
<b>Temperatura di utilizzo</b>	-25/+60°C

### VERSIONI

Anelli	H (mm)	L (mm)
12	220	185
20	260	210
24	300	253