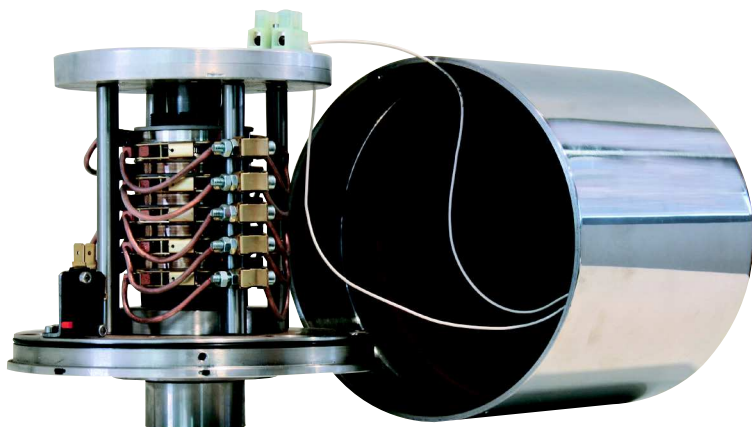


PRESE DI CORRENTE ROTANTI Tipo PR170-IP65 / PR200-IP65



CARATTERISTICHE TECNICHE

Collettore Anelli in bronzo, diametro mm.70

Versione mista Anelli argentati
Anelli argento 925 - Anelli bronzo

Portaspazzole A doppio braccio con
corpo centrale in plastica

Spazzole Portata nominale alla coppia
30A in Grafite-Rame - Grafite-Argento

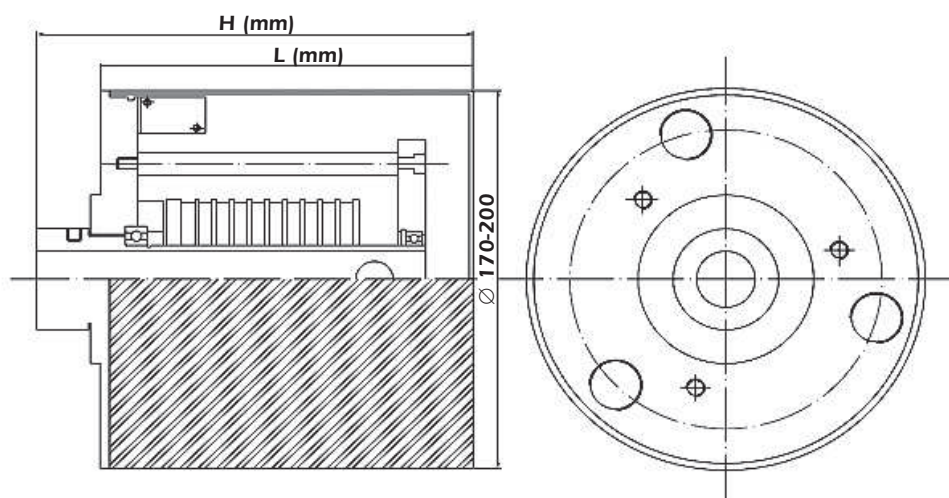
Contentore Flange e carter in acciaio
inox Aisi 304

Ingresso cavi Tramite n° 3 fori PG16
a 120° sistemati sulla flangia

Scandiglia anticondensa
380V AC 20W con morsetti

Micro di blocco tensione senza anelli di
alimentazione con morsetti di collegamento

INGOMBRI



PRESTAZIONI

Tensione nominale	500V AC, 220V DC
Corrente nominale	max 40A
Grado di protezione	IP 65
Velocità di rotazione max	300 giri/min.
Resistenza contatto	<20 mΩ
Temperatura di utilizzo	-25/+60°C
Esecuzione mista	segnali + potenza Bus - Profibus - Cambus

VERSIONI

Anelli	H (mm)	L (mm)
10	185	160
20	225	200
30	300	275
40	395	370
50	410	450